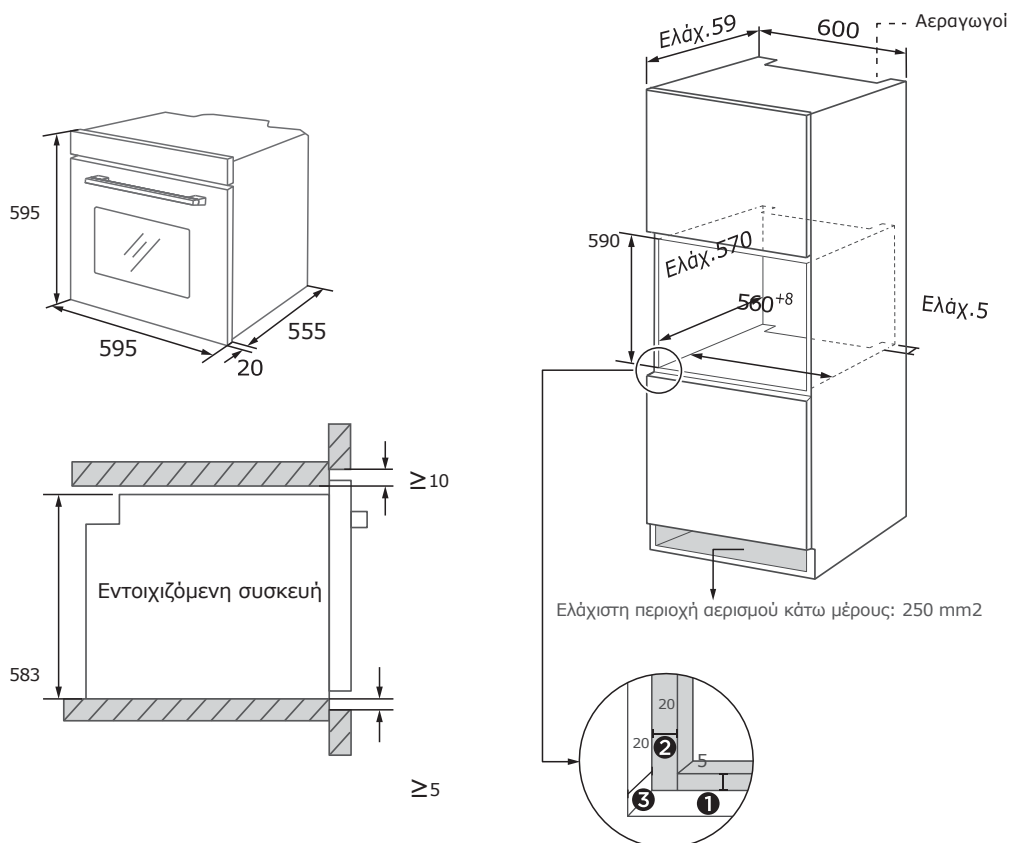


ΕΓΚΑΤΑΣΤΑΣΗ ΠΡΟΪΟΝΤΟΣ

Εάν υπάρχει οποιαδήποτε ασυμφωνία μεταξύ της εικόνας και του πραγματικού προϊόντος, ανατρέξτε στο πραγματικό προϊόν.

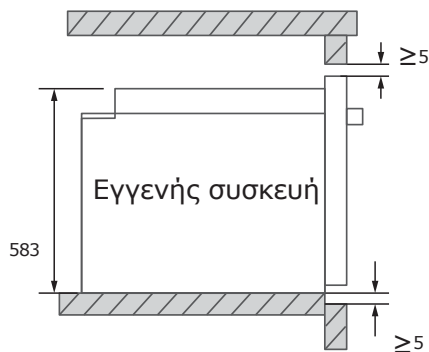
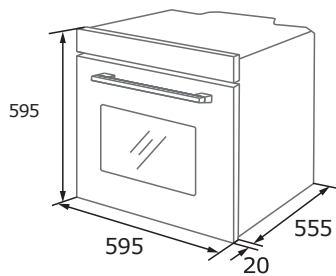
Διάγραμμα Ντουλαπιού (κάθετο ντουλάπι)



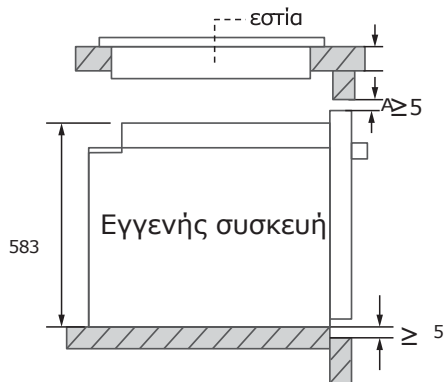
- 1 Κρατήστε 5 mm για το πάνελ της πόρτας στο πάνω και στο κάτω μέρος αντίστοιχα.
- 2 Κρατήστε 20 mm για το πάνελ της πόρτας αριστερά και δεξιά αντίστοιχα.
- 3 Κρατήστε 20 mm σε πάχος για το πάνελ της πόρτας.

1. Το πάχος της σανίδας του ντουλαπιού είναι 20 mm.
2. Εάν η πρίζα είναι εγκατεστημένη στο πίσω μέρος της συσκευής, το βάθος του ανοίγματος του ντουλαπιού πρέπει να αυξηθεί από τουλάχιστον 590 mm σε 620 mm.
3. Οι διαστάσεις στα σχήματα είναι σε mm.

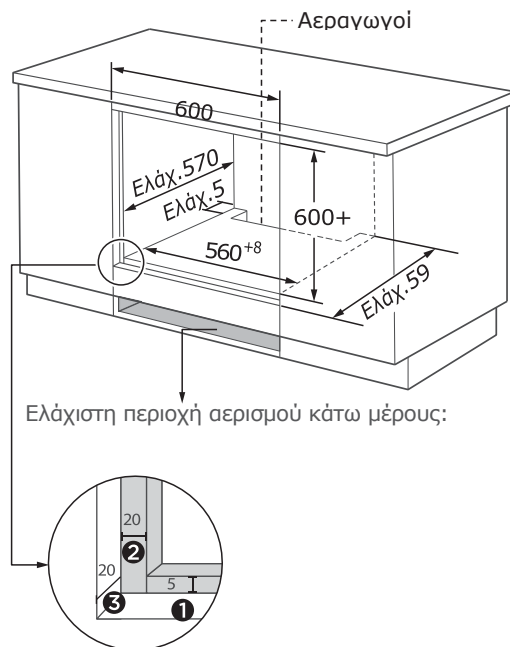
Διάγραμμα Ντουλαπιού (Οριζόντιο Ντουλάπι)



Χωρίς εστία



Με εστία



- ❶ Κρατήστε 5 mm για το πάνελ της πόρτας στο πάνω και στο κάτω μέρος αντίστοιχα.
- ❷ Κρατήστε 20 mm για το πάνελ της πόρτας στα αριστερά και δεξιά αντίστοιχα.
- ❸ Κρατήστε 20 mm σε πάχος για το πάνελ της πόρτας.

Εάν η συσκευή είναι εγκατεστημένη κάτω από την εστία, το ελάχιστο πάχος του πάγκου A φαίνεται παρακάτω:

Τύπος εστίας	Πάγκος A
Επαγωγική εστία	37 mm
Επαγωγική εστία πλήρους επιφάνειας	47 mm
Εστία υγραερίου	30 mm
Ηλεκτρική εστία	27 mm

1. Το πάχος της σανίδας του ντουλαπιού είναι 20 mm.
2. Εάν η πρίζα είναι εγκατεστημένη στο πίσω μέρος της συσκευής, το βάθος του ανοίγματος του ντουλαπιού πρέπει να αυξηθεί από τουλάχιστον 590 mm σε 620 mm.
3. Οι διαστάσεις στα σχήματα είναι σε mm.